

Telephone Auto Dialer

AUTO DIALER
READY

1 local message of 15
seconds, 3 alarm message
3 seconds each 3 trigger input(+,-),
programmable Remote control by
answering alarm phone call
Viewing the last event



Περιγραφή

Ο τηλεφωνητής auto-dialer προορίζεται για χρήση με συστήματα συναγερμού. Όταν η κεντρική μονάδα ανιχνεύει ένα σήμα συναγερμού, ενεργοποιεί τον τηλεφωνητή. Ο τηλεφωνητής auto – dialer μέσω της τηλεφωνικής γραμμής καλεί τον προκαθορισμένο τηλεφωνικό αριθμό. Έπειτα, αναπαράγει ένα προηχογραφημένο μήνυμα, ειδοποιώντας τον αποδέκτη της κλήσης για το σήμα συναγερμού και την ενδεχόμενη εισβολή. Μέσω της κλήσης, ο χρήστης μπορεί να λειτουργήσει το σύστημα απομακρυσμένα.

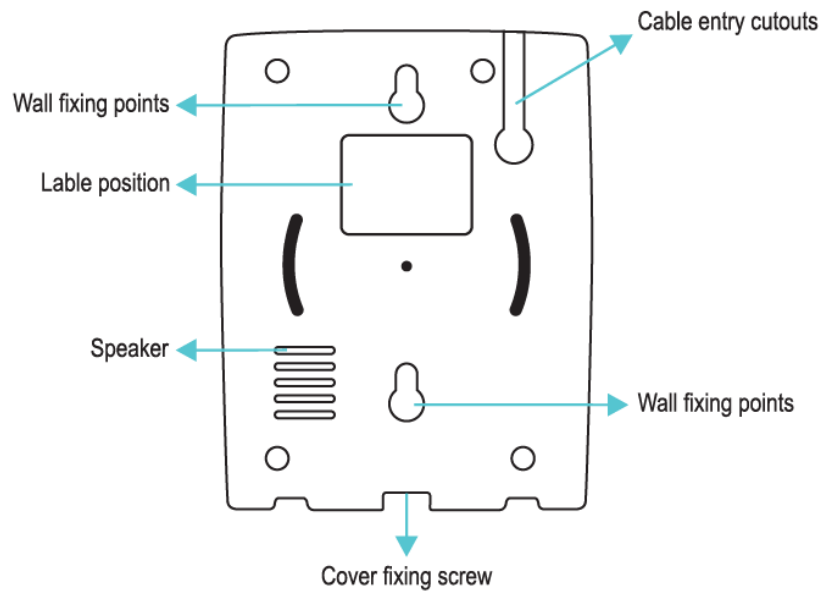
Χαρακτηριστικά

- Ένα μήνυμα θέσης διάρκειας 12", και τρία μηνύματα συναγερμού διάρκειας 6" το καθένα.
- Έξι αριθμοί συναγερμού και ένας τηλεφωνικός αριθμός "Follow-me"
- Μία προγραμματιζόμενη έξοδος
- Τρεις είσοδοι trigger προγραμματιζόμενες ως ενεργές high ή low. Συνδεδεμένες με τους τηλεφωνικούς αριθμούς του μηνύματος συναγερμού.
- Προγραμματιζόμενες λειτουργίες dial – up, trigger και ρύθμισης επιπέδου trigger.
- Προσαρμόσιμη ένταση ήχου κλήσης
- Προβολή τελευταίου συμβάντος
- Απομακρυσμένη λειτουργία συστήματος μέσω απάντησης της τηλεφωνικής κλήσης

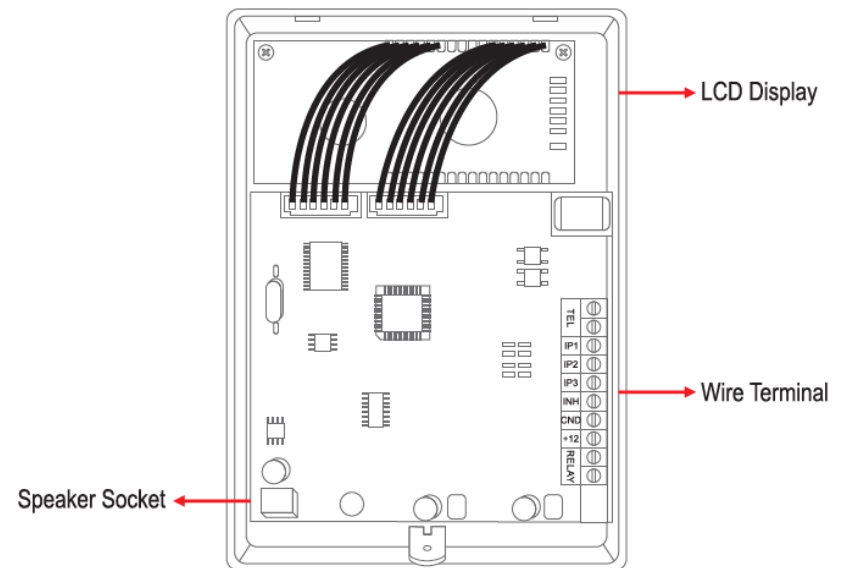
Τεχνικές Προδιαγραφές

Power supply Voltage	DC10V-18V	Power supply current	50mA quiescent, 200mA(Max)when operating
Positive input trigger voltage	3.5V to 15V(Max)	Negative input trigger voltage	< 1.0V
Temperature range(operating)	0 to 60°C	Dialing model	Tone (STMF)/Pulse Audio dialing
Trigger model	Level/ Edge Trigger	Ringer Equivalence Number	REN=1
Voice message	1(15S)+3(3S)	Alarm Model	N.C.,N.O selection
Alarm number	5 alarm numbers	Packing	40PCS 18KG
Size(AD20)	140*99*36mm	Size(AD40)	142*104*43mm

Εγκατάσταση



Rear Side



Σύνδεση Τροφοδοσίας

Ο τηλεφωνητής συνδέεται σε τροφοδοσία +12 V με ασφάλειες ≥ 2 Amps. Να χρησιμοποιείται καλώδιο συναγερμού -7/0.2 mm multicourse ή ισοδύναμο. Συνδέστε το καλώδιο συναγερμού ξεκινώντας την καλωδίωση με συνδέσεις +12 V και 0 V από τον πίνακα ελέγχου και συνδέστε τις στα terminals +12 V και 0 V του τηλεφωνητή. Εάν η κεντρική μονάδα δεν τροφοδοτεί τον τηλεφωνητή, πρέπει να κάνετε μία συνήθη σύνδεση 0 V ανάμεσα στον πίνακα ελέγχου και τον τηλεφωνητή. Έπειτα συνδέστε όσα κανάλια trigger χρειάζεστε από τον πίνακα συναγερμού στον τηλεφωνητή. Παρέχονται συνδέσεις tamper για σύνδεση στον host πίνακα ελέγχου, εφόσον απαιτείται.

Προγραμματισμός

Auto Dialer Ready

Ο τηλεφωνητής είναι σε κατάσταση αναμονής όταν είναι αναμμένη η πράσινη ένδειξη LED. Για να εισέλθετε στο μενού προγραμματισμού, εισάγετε τον τετραψήφιο κωδικό προγραμματισμού και πατήστε ENTER. Ο εργοστασιακός κωδικός είναι **8888**.

ENTER → 8888 → ENTER

1. Προγραμματισμός Τηλεφωνικού Αριθμού

Μπορείτε να καταχωρήσετε έως και 6 τηλεφωνικούς αριθμούς.

Πληκτρολογήστε **ENTER → 8888 → ENTER** για να μπειτε στο μενού:

Εφόσον οι ρυθμίσεις έγιναν επιτυχώς, θα ακουστεί ένας χαρακτηριστικός ήχος τύπου “DI”

Μετά από αδράνεια 20”, θα γίνει αυτόματη έξοδος και θα ακουστεί ένας ήχος τύπου “DI~DI~DI~DI”

Menu(1-12) 01 Alarm Number

α) Πατήστε **ENTER** για να καταχωρήσετε τον πρώτο αριθμό

β) Πατήστε τα πλήκτρα **Up** και **Down** για να επιλέξετε τον αύξοντα αριθμό (A/A) (1-6) στον οποίο θα αντιστοιχίσετε τον πρώτο αριθμό που θέλετε να προγραμματίσετε πατώντας **ENTER**.

γ) Πληκτρολογήστε τον τηλεφωνικό αριθμό και πατήστε **ENTER**.

Μπορείτε να καταχωρήσετε έως 14 ψηφία. Ο αριθμός αποθηκεύεται αυτομάτως μόλις ακουστεί ένας ήχος τύπου “DI”.

Διαγραφή Αριθμού

α) Πατήστε **ENTER**

β) Επιλέξτε τον A/A (1-6) του τηλεφωνικού αριθμού που θέλετε να διαγράψετε πατώντας **ENTER**.

γ) Πατήστε **ENTER** ξανά

Ο αριθμός έχει διαγραφεί μόλις ακουστεί ένας ήχος τύπου “DI”.

2. Εγγραφή Μηνύματος

Menu(1-12) 02 REC / PLAY

Μπορείτε να καταχωρήσετε έως και τέσσερα μηνύματα.

Το Message 0 χρησιμοποιείται ως μήνυμα τοποθεσίας 12”.

Τα μηνύματα 1, 2 και 3 χρησιμοποιούνται ως μηνύματα συναγερμού, διάρκειας 6” το καθένα.

Για να εγγράψετε/ επανεγγράψετε ένα μήνυμα:

- Επιλέξτε από το αρχικό μενού το αντίστοιχο μενού χρησιμοποιώντας τα πλήκτρα **Up** και **Down**
- Πατήστε **ENTER** για να ξεκινήσετε την εγγραφή
- Πατήστε τον A/A του μηνύματος (0-3, όπου το 0 αντιστοιχεί στο μήνυμα θέσης)
- Πληκτρολογήστε 0 = Εγγραφή, 1 = Αναπαραγωγή
- Μιλήστε καθαρά στο μικρόφωνο, η αντίστροφη μέτρηση των 12” προβάλλεται στην οθόνη

Παράδειγμα

Ένα μήνυμα θέσης μπορεί να είναι το Μήνυμα «0». Αυτό είναι το σύστημα συναγερμού στην εξοχική κατοικία ενός χρήστη. Το μήνυμα συναγερμού μπορεί να είναι Μήνυμα 1 = Φωτιά, Μήνυμα 2 = Προσωπική επίθεση, Μήνυμα 3 = Εισβολή.

Ο τηλεφωνητής σταματά την εγγραφή αυτομάτως στο τέλος του χρόνου. Εάν το μήνυμα προς ηχογράφιση είναι αρκετά πιο σύντομο των 11’, μπορείτε να σταματήσετε την εγγραφή οποιαδήποτε στιγμή πατώντας **ENTER**. Μετά την ηχογράφιση του μηνύματος μεσολαβεί ένα σύντομο διάστημα στο τέλος του οποίου ο τηλεφωνητής αναπαράγει το μήνυμα που εγγράψατε.

Αναπαραγωγή Μηνύματος

Για να ακούσετε ένα από τα μηνύματα που έχετε εγγράψει, ανατρέξτε ανωτέρω στα βήματα εγγραφής μηνύματος.

3. Ρύθμιση Λειτουργίας Κλήσης

Menu(1-12) 03 Dialing Mode

Κάθε μία από τις τρεις εισόδους του τηλεφωνητή μπορεί να αντιστοιχιστεί είτε σε ηχητικά μηνύματα είτε σε τηλεφωνικούς αριθμούς.

Μία κλήση: Μη διαδοχικές κλήσεις, πραγματοποιείται κλήση ενός συγκεκριμένου τηλεφωνικού αριθμού, ανάλογα τον τύπο του συναγερμού.

Διαδοχικές κλήσεις: Ρύθμιση διαδοχικών κλήσεων όπου ο τηλεφωνητής καλεί έως και 6 τηλεφωνικούς αριθμούς στη σειρά.

Ρύθμιση λειτουργίας κλήσης

- Επιλέξτε από το αρχικό μενού το αντίστοιχο μενού με τα πλήκτρα **Up** και **Down** και πατήστε **ENTER** για να ξεκινήσετε τη ρύθμιση.
- Πληκτρολογήστε 0 = μία κλήση, 1 = διαδοχικές κλήσεις
- Πατήστε **ENTER** για να ολοκληρώσετε τη ρύθμιση – θα ακουστεί ένας ήχος τύπου “Dl”.

4. Ρύθμιση Επιπέδων Trigger

Menu(1-12) 04 Trigger Level

Οι τρεις εισοδοί (IP1-IP3) καθώς και η είσοδος αναστολής (INH), μπορούν να προγραμματιστούν μεμονωμένα είτε ως Active High (+ ve trigger) είτε ως Active Low (- ve trigger).

Μία active high είσοδος θα ενεργοποιήσει τον τηλεφωνητή όταν η τάση εισόδου ξεπερνά τα 3.5 V (μέγιστο 15 V). Μία active low είσοδος θα ενεργοποιήσει τον τηλεφωνητή όταν η τάση εισόδου είναι μικρότερη του 1.0 V.

Για να αλλάξετε τα επίπεδα trigger

- α) Επιλέξτε από το αρχικό μενού το αντίστοιχο μενού με τα πλήκτρα **Up** και **Down** ή πατήστε **4 → ENTER** για να ξεκινήσετε τον ρύθμιση.
- β) Πατήστε 0 = Χαμηλός βαθμός ευαισθησίας, 1 = Υψηλός βαθμός ευαισθησίας
- γ) Πατήστε **ENTER** για να ολοκληρώσετε τις ρυθμίσεις και στη συνέχεια πατήστε **ESC** για να επιστρέψετε στο αρχικό μενού.

5. Ρύθμιση λειτουργίας trigger

Menu(1-12) 05 Trigger Mode

Ο τηλεφωνητής έχει τρεις προγραμματιζόμενες εισόδους, και ο χρήστης μπορεί να αλλάξει τη λειτουργία trigger της κάθε εισόδου.

0= Μια φορά. Το σήμα trigger ανιχνεύεται και ο τηλεφωνητής αρχίζει να καλεί. Όταν το σήμα trigger σταματήσει, σταματά και ο τηλεφωνητής να καλεί.

1 = Συνεχόμενα. Ο τηλεφωνητής θα συνεχίσει να καλεί ακόμα και όταν το σήμα trigger έχει σταματήσει.

Για να αλλάξετε τη ρύθμιση trigger:

- α) επιλέξτε από το αρχικό μενού το αντίστοιχο μενού με τα πλήκτρα **Up** και **Down** ή πατήστε **05 → ENTER** για να ξεκινήσετε τη ρύθμιση.
- β) Πιέστε 0 = Μία φορά, 1 = Συνεχόμενα
- γ) Πατήστε **ENTER** για να ολοκληρώσετε τις ρυθμίσεις, και στη συνέχεια πατήστε **ESC** για να επιστρέψετε στο αρχικό μενού.

6. Προβολή τελευταίου συμβάντος

Menu(1-12) 06 Last Event

Μόλις ενεργοποιηθεί ο τηλεφωνητής, θα καταγράψει και την είσοδο από την οποία προήλθε το σήμα trigger (IP1 ως IP3) στη μνήμη συμβάντων.

Για προβολή του τελευταίου συμβάντος:

- α) Επιλέξτε από το αρχικό μενού το αντίστοιχο μενού με τα πλήκτρα **Up** και **Down** ή πιέστε **06 → ENTER** για να ξεκινήσετε τη ρύθμιση.
- β) Πατήστε 0= Προβολή Μία φορά, 1 = Προβολή Διαδοχικά
- γ) Πατήστε **ENTER** για να ολοκληρώσετε τις ρυθμίσεις, και στη συνέχεια πατήστε **ESC** για να επιστρέψετε στο αρχικό μενού

7. Αλλαγή κωδικού προγραμματισμού

Menu(1-12) 07 Password

Ο κωδικός προγραμματισμού είναι 8888 από προεπιλογή. Μπορείτε να τον αλλάξετε ως εξής:

- α) Επιλέξτε από το αρχικό μενού το αντίστοιχο μενού με τα πλήκτρα **Up** και **Down** ή πιέστε **07 → ENTER** για να ξεκινήσετε τη ρύθμιση.
- β) Πιέστε **ENTER** ξανά και πληκτρολογήσετε το νέο κωδικό.
- γ) Πιέστε **ENTER** για να ολοκληρώσετε τις ρυθμίσεις και στη συνέχεια πιέστε **ESC** για να επιστρέψετε στο αρχικό μενού. Μετά την αλλαγή του κωδικού, ο τηλεφωνητής κάνει αυτόματα reset στην αρχή του μενού προγραμματισμού.

8. Διενέργεια Δοκιμαστικής Κλήσης

Menu(1-12) 08 Test Number

Για να ελέγξετε ότι οι τηλεφωνικοί αριθμοί έχουν καταχωρηθεί σωστά, μπορείτε να πραγματοποιήσετε μία δοκιμαστική κλήση. Κατά τη διάρκεια της δοκιμαστικής κλήσης, το μεγάφωνο θα είναι ανοικτό έτσι ώστε να μπορείτε να ακούτε την πρόοδο της κλήσης. Για να διενεργήσετε μία δοκιμαστική κλήση

- α) Επιλέξτε από το αρχικό μενού το αντίστοιχο μενού με τα πλήκτρα **Up** και **Down** ή πατήστε **08 → ENTER** για να ξεκινήσετε τη ρύθμιση.
- β) Πατήστε τα πλήκτρα **Up** και **Down** (1 – 6) για να επιλέξετε τον A/A του αριθμού που επιθυμείτε να ελέγξετε.
- γ) Πατήστε **ENTER** για να ολοκληρώσετε τις ρυθμίσεις και πιέστε **ESC** για να επιστρέψετε στο αρχικό μενού.

9. Ρυθμίσεις Ήχων Κλήσης

Menu(1-12) 09 Volume

Για την επιβεβαίωση μίας ενέργειας, ακούγεται ένας γρήγορος ήχος τύπου “DI”.

Σε περίπτωση σφάλματος ή κατά την έξοδο σας από το πρόγραμμα, θα ακουστεί τέσσερις φορές ο παραπάνω ήχος, ως εξής: “DI~DI~DI~DI”

Από προεπιλογή ο τηλεφωνητής χρησιμοποιεί την μεσαία ένταση ήχου (=1) κατά την αναπαραγωγή μηνυμάτων. Μπορείτε να αλλάξετε την ένταση του ήχου ως εξής:

α) Επιλέξτε από το αρχικό μενού το αντίστοιχο μενού με τα πλήκτρα **Up** και **Down** ή πατήστε **09→ ENTER** για να ξεκινήσετε τη ρύθμιση.

β) Τα πλήκτρα αντιστοιχούν ως εξής: 0 = χαμηλή ένταση, 1 = μεσαία ένταση, 2 = δυνατή ένταση

γ) Πιέστε **ENTER** για να ολοκληρώσετε τις ρυθμίσεις και στη συνέχεια πιέστε **ESC** για να επιστρέψετε στο αρχικό μενού

10. Ρύθμιση Αριθμού Κουδουνισμάτων για Απομακρυσμένο Έλεγχο μέσω Τηλεφώνου

Menu(1-12) 10 Ring Times

Μετά τη ρύθμιση του αριθμού των κουδουνισμάτων, ο χρήστης μπορεί να κάνει ρυθμίσεις του συναγερμού (π.χ. όπλιση, αφόπλιση) απομακρυσμένα.

α) Επιλέξτε από το αρχικό μενού το αντίστοιχο μενού με τα πλήκτρα **Up** και **Down** ή πατήστε **10→ENTER** για να ξεκινήσετε τη ρύθμιση.

β) Πληκτρολογήστε τον αριθμό κουδουνισμάτων που επιθυμείτε (0-9), προεπιλογή είναι ο αριθμός 5.

γ) Πιέστε **ENTER** για να ολοκληρώσετε τις ρυθμίσεις, και στη συνέχεια πατήστε **ESC** για να επιστρέψετε στο αρχικό μενού

11. Ρύθμιση Χρόνου Λειτουργίας Ρελέ συναγερμού

Menu(1-12) 11 Relay Time

Ο τηλεφωνητής έχει προγραμματιζόμενο ρελέ, με χρόνο λειτουργίας 1-255 δευτερόλεπτα. Η εργοστασιακή ρύθμιση είναι 10”.

α) Επιλέξτε από το αρχικό μενού το κατάλληλο μενού με τα πλήκτρα **Up** και **Down** ή πιέστε **11→ ENTER** για να ξεκινήσετε τον προγραμματισμό

β) Πληκτρολογήστε τον αριθμό (1-255)

γ) Πατήστε **ENTER** για να ολοκληρώσετε τις ρυθμίσεις, και στη συνέχεια πατήστε **ESC** για να επιστρέψετε στο αρχικό μενού

12. Ρύθμιση Αριθμού Αναπαραγωγής Ηχογραφημένων Μηνυμάτων

Menu(1-12) 12 Play Times

Όταν ενεργοποιείται ο τηλεφωνητής, θα αναπαράγει το ηχογραφημένο μήνυμα 10'' αφότου έχει πραγματοποιηθεί η τηλεφωνική σύνδεση. Ο χρήστης μπορεί να ρυθμίσει τον αριθμό των φορών που θα αναπαραχθούν τα ηχογραφημένα μηνύματα, δηλ. 1 ή 2 φορές. Η προεπιλογή είναι 2 φορές.

α) Επιλέξτε από το αρχικό μενού το αντίστοιχο μενού με τα πλήκτρα **UP** και **DOWN** ή πατήστε **12→ ENTER** για να ξεκινήσετε τη ρύθμιση.

β) Πατήστε 1 = μία φορά, 2 = δύο φορές

γ) Πιέστε **ENTER** για να ολοκληρώσετε τις ρυθμίσεις και στη συνέχεια πατήστε **ESC** για να επιστρέψετε στο αρχικό μενού

13. Απάντηση Κλήσης Συναγερμού για Έναρξη Απομακρυσμένου Ελέγχου

Όταν χτυπήσει ο συναγερμός, ο τηλεφωνητής αρχίζει να καλεί τους αποθηκευμένους τηλεφωνικούς αριθμούς. Με την απάντηση της κλήσης, ο χρήστης θα ακούσει αρχικά το αποθηκευμένο μήνυμα ήχου. Έχετε περιθώριο 10'' για προγραμματισμό αφότου ακούσετε 2 φορές ένα χαρακτηριστικό ήχο τύπου "beep". Ο χρήστης μπορεί να ακολουθήσει τις σχετικές οδηγίες (δες παρακάτω) για να διενεργήσει απομακρυσμένο έλεγχο. Μετά από αδράνεια 30'', ο τηλεφωνητής τερματίζει την κλήση.

Πατήστε 1 για αναπαραγωγή του μηνύματος 1 φορά. Περιθώριο 10'' για προγραμματισμό μετά το μήνυμα.

Πατήστε 2 για αναπαραγωγή του μηνύματος 2 φορές. Περιθώριο 10'' για προγραμματισμό μετά από κάθε αναπαραγωγή του μηνύματος.

Πατήστε 3 για επανάληψη αναπαραγωγής του μηνύματος.

Πατήστε 4 για έναρξη καταγραφής.

Πατήστε 0 για τερματισμό κλήσης. Δεν θα κληθούν άλλοι αριθμοί. Μπορείτε επίσης να καλέσετε τον τηλεφωνητή για απομακρυσμένο έλεγχο της εξόδου του ρελέ.

Πατήστε 8 για να ξεκινήσει το ρελέ να δουλεύει – θα σταματήσει μετά τον προκαθορισμένο χρόνο.

Πιέστε 9 για να σβήσει το ρελέ.

14. Τερματισμός κλήσης μέσω πληκτρολογίου

Ο χρήστης μπορεί να τερματίσει μία κλήση και μέσω του πληκτρολογίου.

Πιέστε **ESC→888→ENTER** στο πληκτρολόγιο και ο τηλεφωνητής θα σταματήσει την κλήση εντός λίγων δευτερολέπτων.

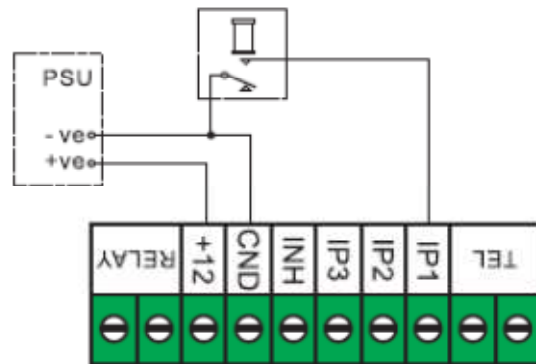
15. Επαναφορά

Αποσυνδέστε την πηγή ρεύματος από τον τηλεφωνητή, πατήστε **ENTER** και ενεργοποιήστε τον τηλεφωνητή. Θα ακουστεί ένας μακρόσυρτος ήχος τύπου “beep”, που σημαίνει ότι η επαναφορά του τηλεφωνητή έχει ολοκληρωθεί.

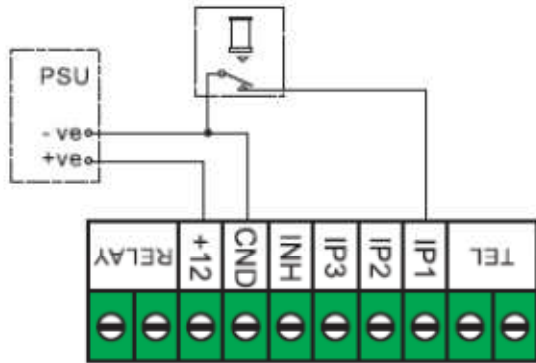
16. Χρήση του Τηλεφωνητή ως Αυτόνομη Μονάδα

Ο τηλεφωνητής μπορεί να χρησιμοποιηθεί ως αυτόνομη μονάδα, π.χ. χωρίς σύνδεση σε μία κεντρική μονάδα συναγερμού. Σε αυτήν την περίπτωση, για ενεργοποίηση του τηλεφωνητή μπορούν να χρησιμοποιηθούν μία εξωτερική πηγή ρεύματος και διακόπτες για τη λειτουργία των εισόδων IP1, IP2 και IP3. Οι εισοδοί μπορούν να ρυθμιστούν είτε ως Active Low είτε ως Active High.

α) το παρακάτω διάγραμμα αφορά σε είσοδο Active Low η οποία ρυθμίστηκε χρησιμοποιώντας ένα ρελέ για να ενεργοποιηθεί η είσοδος IP1.



β) το παρακάτω διάγραμμα σε είσοδο Active High η οποία ρυθμίστηκε χρησιμοποιώντας ένα ρελέ για να ενεργοποιηθεί η είσοδος IP1. Σε αυτήν την περίπτωση, η καλωδίωση είναι ανεστραμμένη, και οι εισοδοί είναι συνδεδεμένες στο -ve.



Προσοχή: Εάν η είσοδος αναστολής (INH) δεν χρησιμοποιείται, θα πρέπει να την αφήσετε ως Active Low.

ΠΡΟΦΥΛΑΞΕΙΣ - ΠΕΡΙΟΡΙΣΜΟΙ

Παρόλο που ο κατασκευαστής έχει εφαρμόσει όλα τα τεχνικά πρότυπα και τις κανονιστικές αποφάσεις για το συγκεκριμένο προϊόν, θα πρέπει να είσατε πολύ προσεκτικοί όταν χρησιμοποιείτε τη συσκευή σας:

- Κοντά σε βηματοδότη, για περισσότερες πληροφορίες συμβουλευτείτε τον γιατρό σας ή την εταιρεία παροχής του βηματοδότη.
 - Εάν χρησιμοποιείτε τη συσκευή κοντά σε ιατρικό εξοπλισμό ή σε χώρο όπου λειτουργούν ευαίσθητα μηχανήματα ή εξοπλισμός, ή χρησιμοποιείτε ιατρικό εξοπλισμό, διαβάστε προσεκτικά τις οδηγίες χρήσεως του εξοπλισμού ή επικοινωνήστε με τον κατασκευαστή του εξοπλισμού για περισσότερες πληροφορίες προφύλαξης.
 - Η συσκευή αυτή δεν καλύπτει τις απαιτήσεις της οδηγίας ATEX και δεν είναι κατάλληλη για χρήση σε χώρους όπου υπάρχουν αναθυμώσεις καυσίμων ή υπάρχει πιθανός κίνδυνος έκρηξης (κοντά σε καύσιμα ή εύφλεκτες χημικές ουσίες).
- Χρησιμοποιείτε πάντα τη συσκευή σας για την χρήση όπως ορίζει ο κατασκευαστής.

ΠΡΟΣΟΧΗ:

ΣΕ ΠΕΡΙΠΤΩΣΗ ΒΛΑΒΗΣ ΜΗΝ ΠΡΟΣΠΑΘΗΣΕΤΕ ΝΑ ΕΠΙΣΚΕΥΑΣΕΤΕ ΤΗ ΣΥΣΚΕΥΗ ΑΠΟΤΑΝΘΕΙΤΕ ΣΤΟ ΣΗΜΕΙΟ ΠΩΛΗΣΗΣ Ή ΣΕΞΕΟΥΣΙΟΔΟΤΗΜΕΝΟ SERVICE.

Τα παιδιά πρέπει να επιβλέπονται επαρκώς για την χρήση αυτού του προϊόντος.

Αποκομιδή προϊόντων



Το παρόν προϊόν συμμορφώνεται με τις απαιτήσεις της οδηγίας 2002/95/EK, σχετικά με τον περιορισμό της χρήσης ορισμένων επικίνδυνων ουσιών σε είδη ηλεκτρικού και ηλεκτρονικού εξοπλισμού και φέρει την ακόλουθη σήμανση.

Σύμφωνα με τις απαιτήσεις της οδηγίας 2002/96/EK, σχετικά με τα απόβλητα ειδών ηλεκτρικού και ηλεκτρονικού εξοπλισμού (ΑΗΗΕ) τα περιλαμβανόμενα στις οδηγίες προϊόντα και επιμέρους εξαρτήματα αυτών μετά τη χρήση ή την απαξίωση τους δεν πρέπει να πετιούνται στα σκουπίδια με τα άλλα οικιακά απορρίμματα αλλά να επιστρέφονται στο σημείο πώλησης ή σε κατάλληλο σημείο ανακύκλωσης ηλεκτρικού και ηλεκτρονικού εξοπλισμού.

Για περισσότερες πληροφορίες επικοινωνήστε με τις υπηρεσίες καθαριότητας του δήμου σας.

Κατασκευάζεται στην P.R.C.