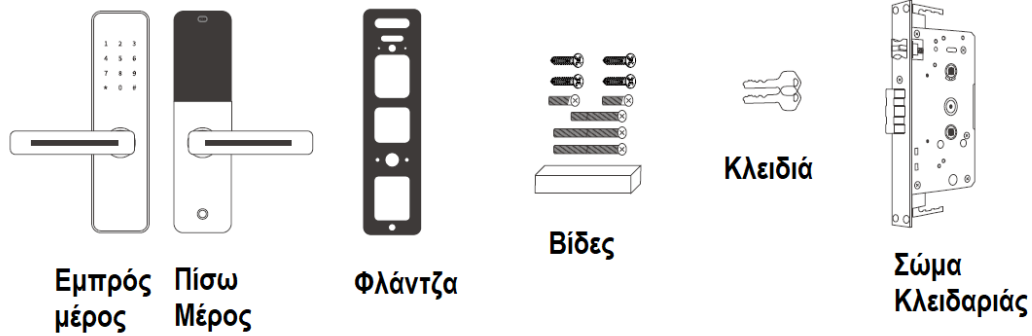


AIRB300

Οδηγίες Εγκατάστασης

Τι περιέχεται στη συσκευασία:



Σημείωση: Το πάχος της κάσας της πόρτας πρέπει να είναι μεγαλύτερο από 100 χιλιοστά και το πάχος της πόρτας πρέπει να είναι μεταξύ 40~80 χιλιοστά. Εάν έχετε άλλες ερωτήσεις, επικοινωνήστε με την εξυπηρέτηση πελατών.

Λίστα ελέγχου πριν την εγκατάσταση

Πριν εγκαταστήσετε την κλειδαριά, βεβαιωθείτε ότι υπάρχουν όλα τα παρελκόμενα.

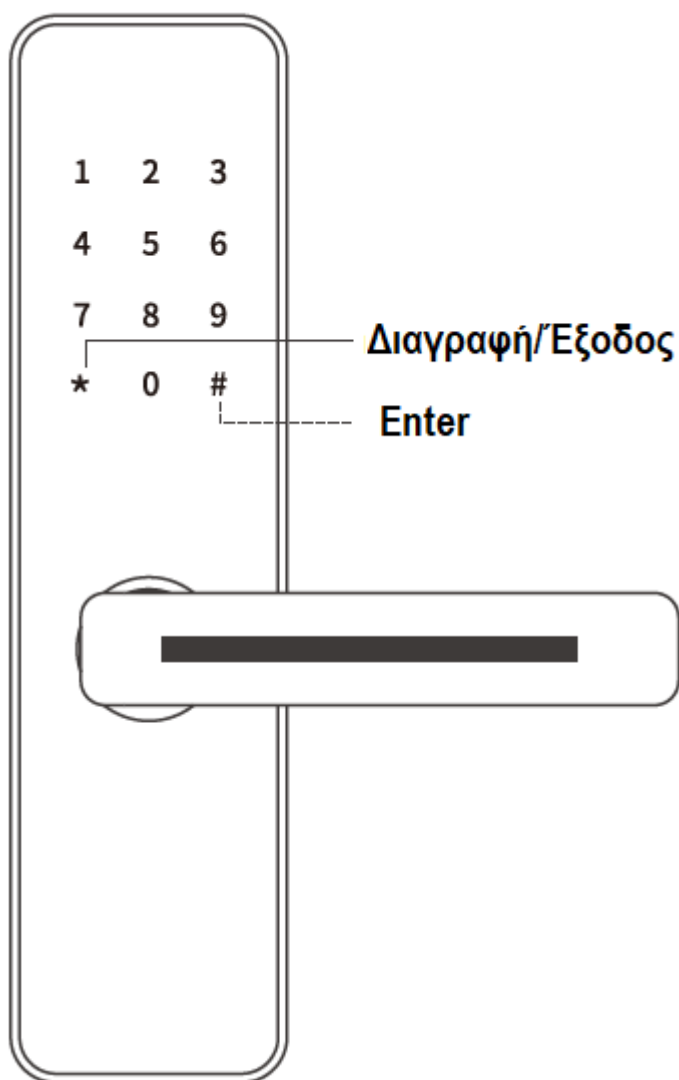
Εάν απαιτείται διάτρηση, ζητήστε επαγγελματική βοήθεια για να αποφύγετε περιττές ζημιές.

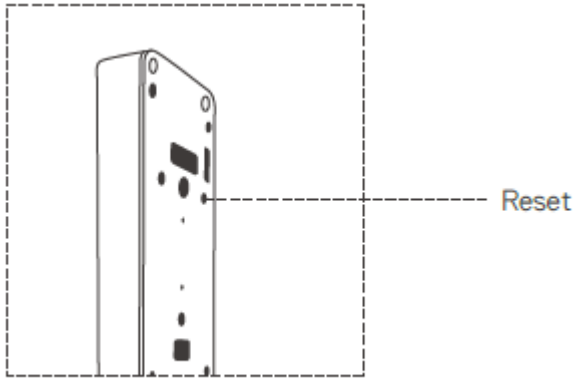
Πριν εγκαταστήσετε την κλειδαριά, συνδέστε το μπροστινό πλαίσιο της κλειδαριάς με τον πίσω πίνακα και καταχωρείστε την κλειδαριά χρησιμοποιώντας την εφαρμογή TTlock από το smartphone σας.



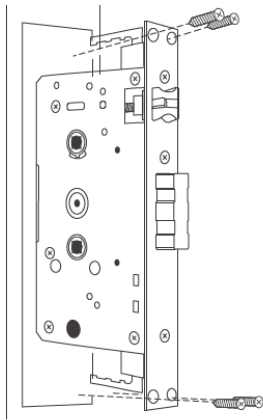
Καταχώρηση της κλειδαριάς μέσω της εφαρμογής TTLock

- Ενεργοποιήστε την κλειδαριά.
- Ενεργοποιήστε την οθόνη αφής αγγίζοντας το πληκτρολόγιο
- Ανοίξτε την εφαρμογή και πατήστε το εικονίδιο προφίλ στην επάνω αριστερή γωνία,
- στη συνέχεια πατήστε [+ add lock], επιλέξτε τον κατάλληλο τύπο κλειδώματος.
- Πατήστε το κλειδαριά που εμφανίζεται και προσθέστε την με επιτυχία
- Εάν η λειτουργία αποτύχει, επαναλάβετε τα παραπάνω βήματα ή πατήστε παρατεταμένα το πλήκτρο reset στο πίσω πλαίσιο μέχρι να ακουστεί ένας σύντομος ήχος και, στη συνέχεια, δοκιμάστε να κάνετε καταχώρηση πάλι.

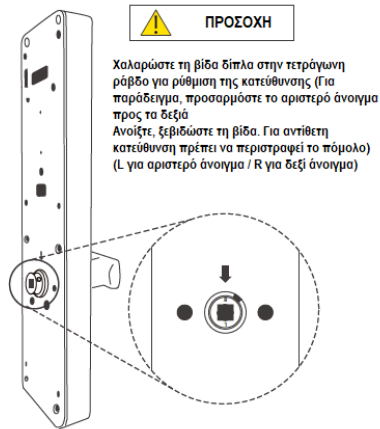




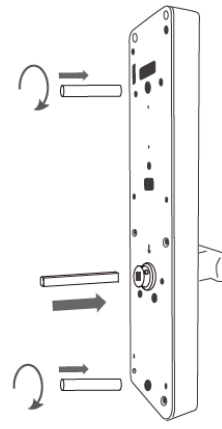
1 Εγκατάσταση κλειδαριάς - βίδωμα



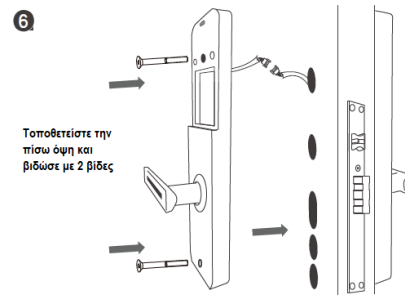
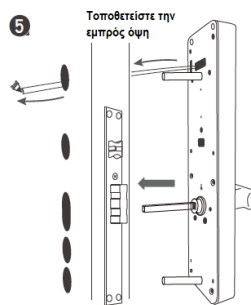
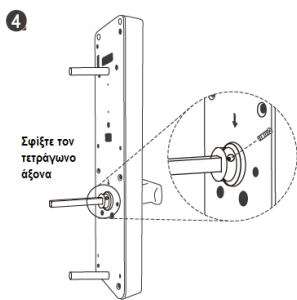
2 Ρυθμίστε την κατεύθυνση της κλειδαριάς



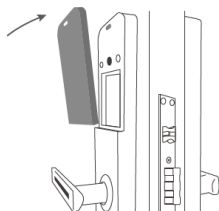
3 Εγκατάσταση τετράγωνης ράβδου και καλυμμάτων για βίδες



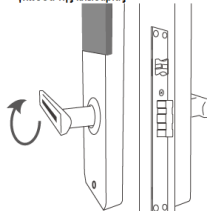
/04



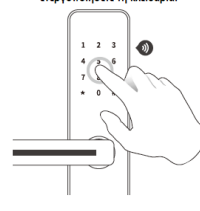
7 Τοποθετήστε τις μπαταρίες και το κάλυμμά τους



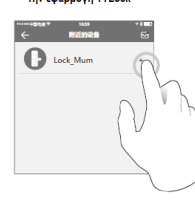
8 Γυρίστε πάνω το πόμολο για να δείτε αν βγαίνει έξω η γλώσσα της κλειδαριάς

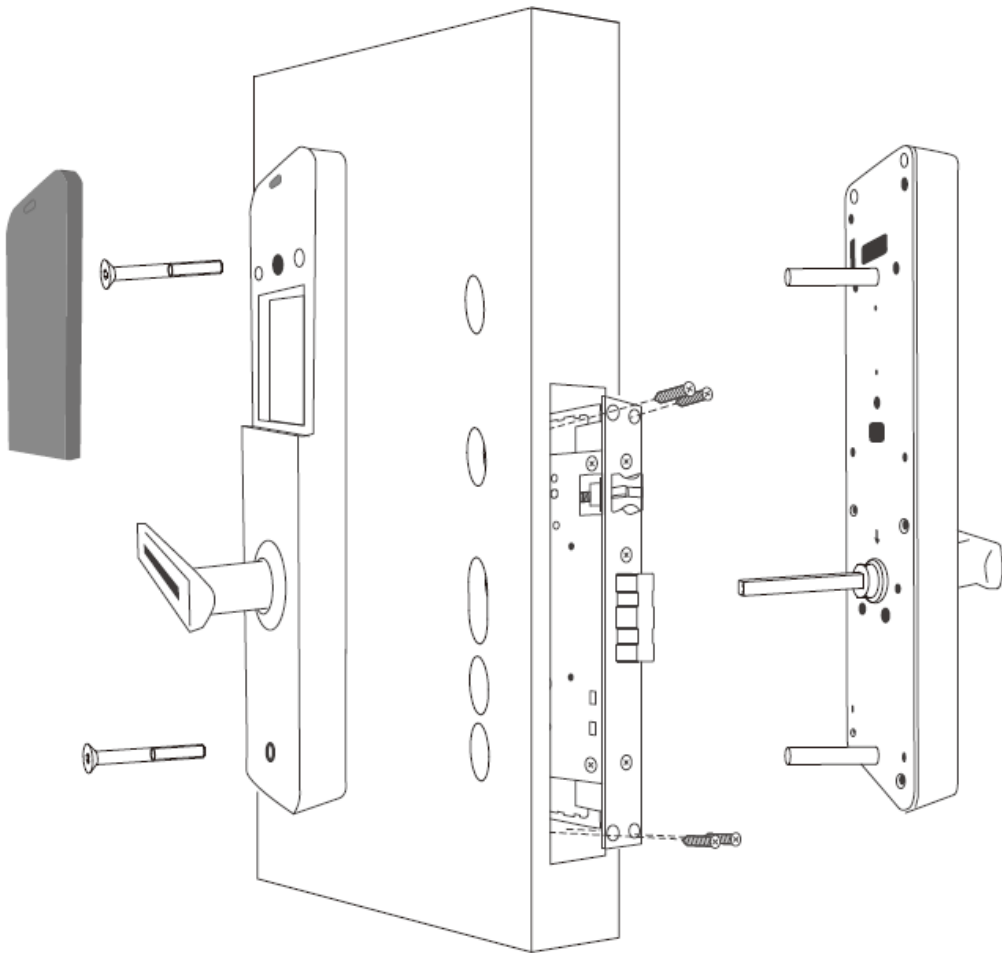


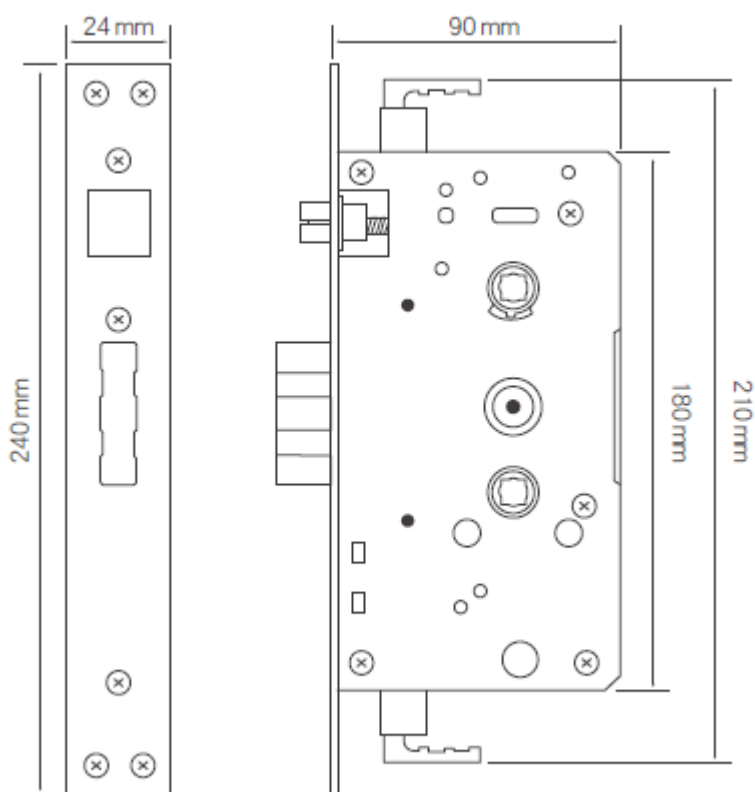
9 Αγγίξτε το πληκτρολόγιο για να ενεργοποιήσετε τη κλειδαριά.



10 Καταχωρίστε την κλειδαριά με την εφαρμογή TTLock







Συντήρηση

- Κρατήστε την κλειδαριά μακριά από διαβρωτικά.
- Μην κρεμάτε βαριά πράγματα στη λαβή της κλειδαριάς.
- Σε περίπτωση που η κλειδαριά δυσλειτουργεί και ο πήρος δεν εφαρμόζει σωστά στην πλάκα, ρυθμίστε κατάλληλα ώστε να γίνεται σωστή εφαρμογή.
- Αντικαταστήστε τις μπαταρίες όταν λάβετε ειδοποίηση χαμηλής μπαταρίας.
- Φυλάξτε τα κλειδιά σας σε ασφαλές μέρος.
- Λιπαίνετε το σώμα κλειδώματος και τον κύλινδρο κατά καιρούς για να διασφαλίσετε την ομαλή λειτουργία.
- Ελέγξτε εάν η κλειδαριά λειτουργεί σωστά κάθε έξι μήνες και σφίξτε τις βίδες εάν είναι απαραίτητο.