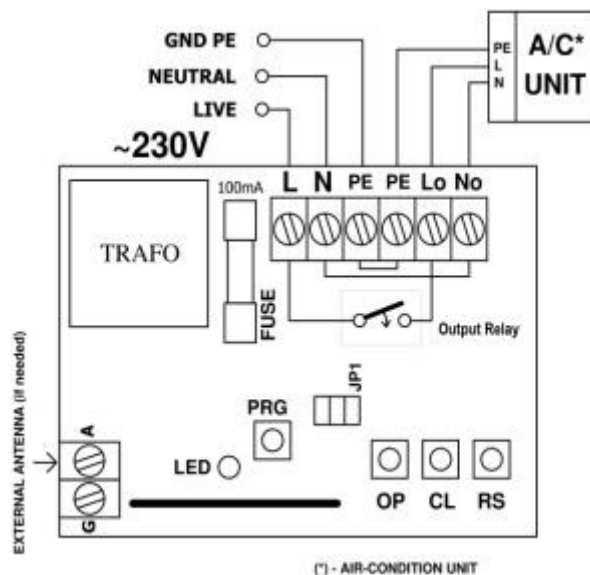


Ελεγκτής τροφοδοσίας κλιματιστικών με ασύρματες μαγνητικές επαφές

Σύνδεση κλιματιστικού:



- L –Τροφοδοσία δικτύου ΦΑΣΗ 230V
- N- Τροφοδοσία δικτύου ΟΥΔΕΤΕΡΟΣ 230V
- PE- Τροφοδοσία δικτύου ΓΕΙΩΣΗ
- PE- Έξοδος ΓΕΙΩΣΗΣ προς A/C
- Lo- Έξοδος ΦΑΣΗΣ προς A/C
- No- Έξοδος ΟΥΔΕΤΕΡΟΥ προς A/C

Λειτουργία συστήματος

Ο ελεγκτής διακόπτει την λειτουργία του A/C με διακοπή της παροχή ρεύματος, όταν ένα ή περισσότερα ανοίγματα που προστατεύονται από τις μαγνητικές επαφές ανοίξουν. Η παροχή ρεύματος και η λειτουργία του κλιματιστικού επανέρχονται όταν όλες οι μαγνητικές επαφές δώσουν σήμα «Κλειστό».

Σε περίπτωση διακοπής ρεύματος, ο ελεγκτής θυμάται την κατάσταση όλων των επαφών (ανοιγμάτων), «κλειστό» ή «ανοιχτό». Με το που επανέλθει το ρεύμα ο ελεγκτής θα θυμηθεί την κατάσταση των ανοιγμάτων πριν την διακοπή και θα δώσει την αντίστοιχη εντολή στο κλιματιστικό ON ή OFF. Εάν κατά τη διάρκεια της διακοπής του ρεύματος κάποιο παράθυρο ένοιξε ή έκλεισε, θα πρέπει το παράθυρο αυτό να ανοιγοκλείσει εκ νέου προκειμένου να γίνει διόρθωση στην μνήμη του ελεγκτή.

Λειτουργία των Jumper

JP1: Όταν το JP1 είναι OFF ο ελεγκτής παραλείπει οποιοδήποτε μικρό χρονικό διάστημα (λιγότερο από 16 δευτερόλεπτα) το άνοιγμα του προστατευμένου ανοίγματος. Στην περίπτωση αυτή, η παροχή ρεύματος στο a/c δεν θα τεθεί εκτός λειτουργίας. Εάν το JP1 είναι ON, ο ελεγκτής θα απενεργοποιήσει το a/c αμέσως σε οποιοδήποτε παράθυρο ανοιχτό και θα το ενεργοποιήσει με το κλείσιμο.

Τα jumper JP2 & JP3 δεν χρησιμοποιούνται.

Προγραμματισμός Επαφών

- 1) Τοποθετούμε μπαταρία στην επαφή και κλείνουμε το καπάκι της
- 2) Πλησιάζουμε τον μαγνήτη κοντά στην επαφή και περιμένουμε να σταματήσει η εκπομπή της
- 3) Πατάμε μια φορά το πλήκτρο PRG στον ελεγκτή (Το κεντρικό LED ανάβει στιγμιαία).
- 4) Ανοίγουμε την επαφή (Το κεντρικό LED αναβοσβήνει για 3 sec)
- 5) Κλείνουμε την επαφή. Είμαστε OK.

Διαγραφή Επαφών

Κρατάμε πατημένο το πλήκτρο PRG έως ότου αρχίσει να αναβοσβήνει το κεντρικό LED (Περίπου 8 sec).

COM – RS Εάν δε λειτουργεί η επαφή για κάποιο λόγο (π.χ. χαμηλή μπαταρία) κάνοντας μια γέφυρα στο COM με το RS, η επαφή του ρελέ κλείνει και μόλις ανοίξουμε την ασύρματη επαφή, η επαφή του ρελέ θα ανοίξει.

COM - OP Σύνδεση μπουτόν για λειτουργία OPEN

COM – CL Σύνδεση μπουτόν για λειτουργία CLOSE